

Расположение з/ч к прайс-листу на сеялку МС-8

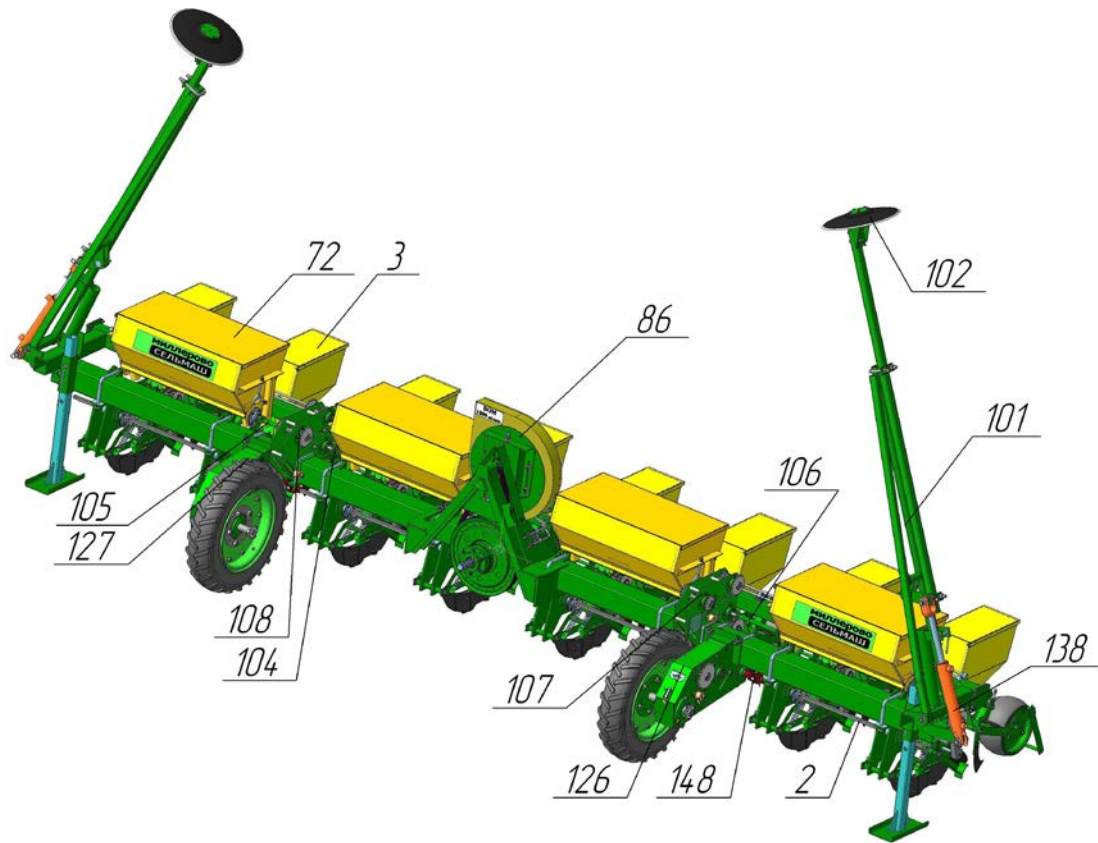


Рис.1

Секция зерновая МС.02.00.00.000 В

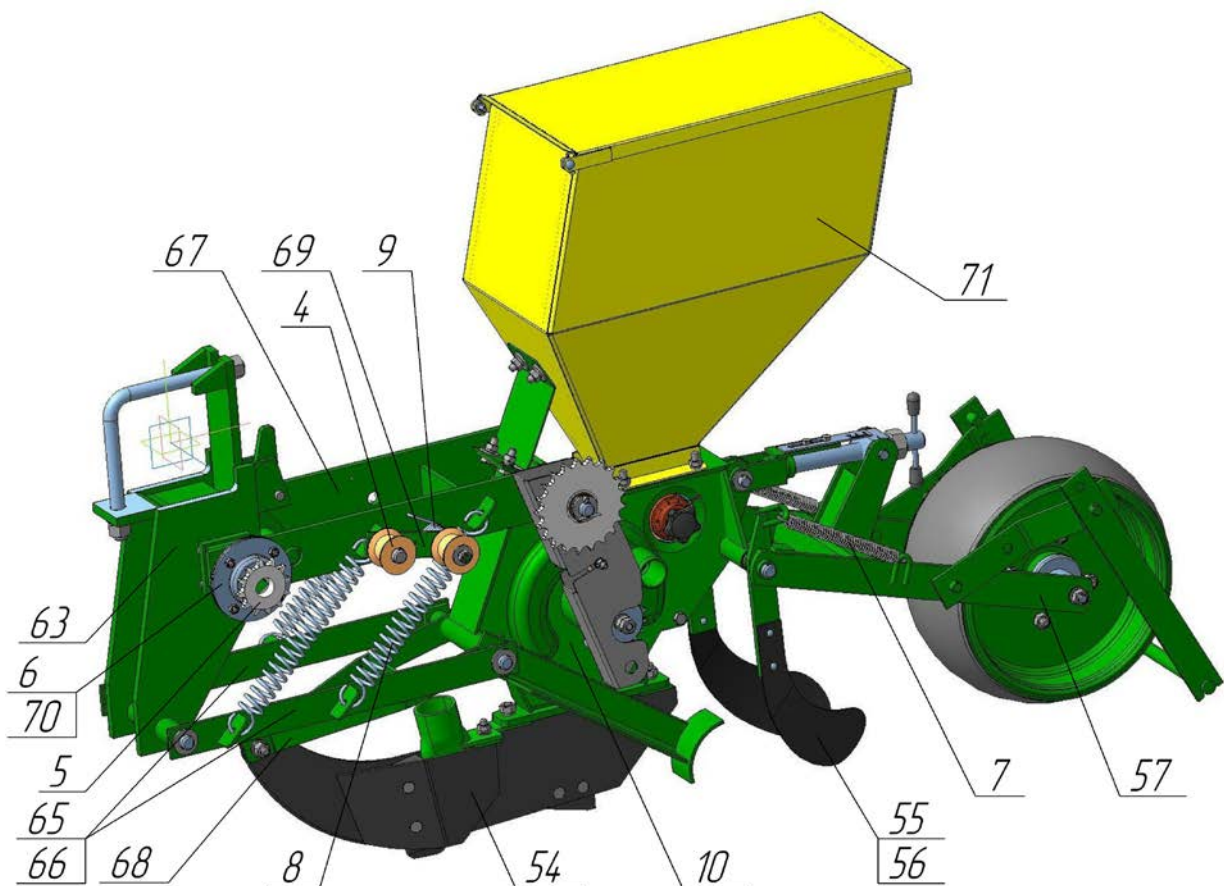


Рис.2

Аппарат высевающий МС.02.01.00.000 А

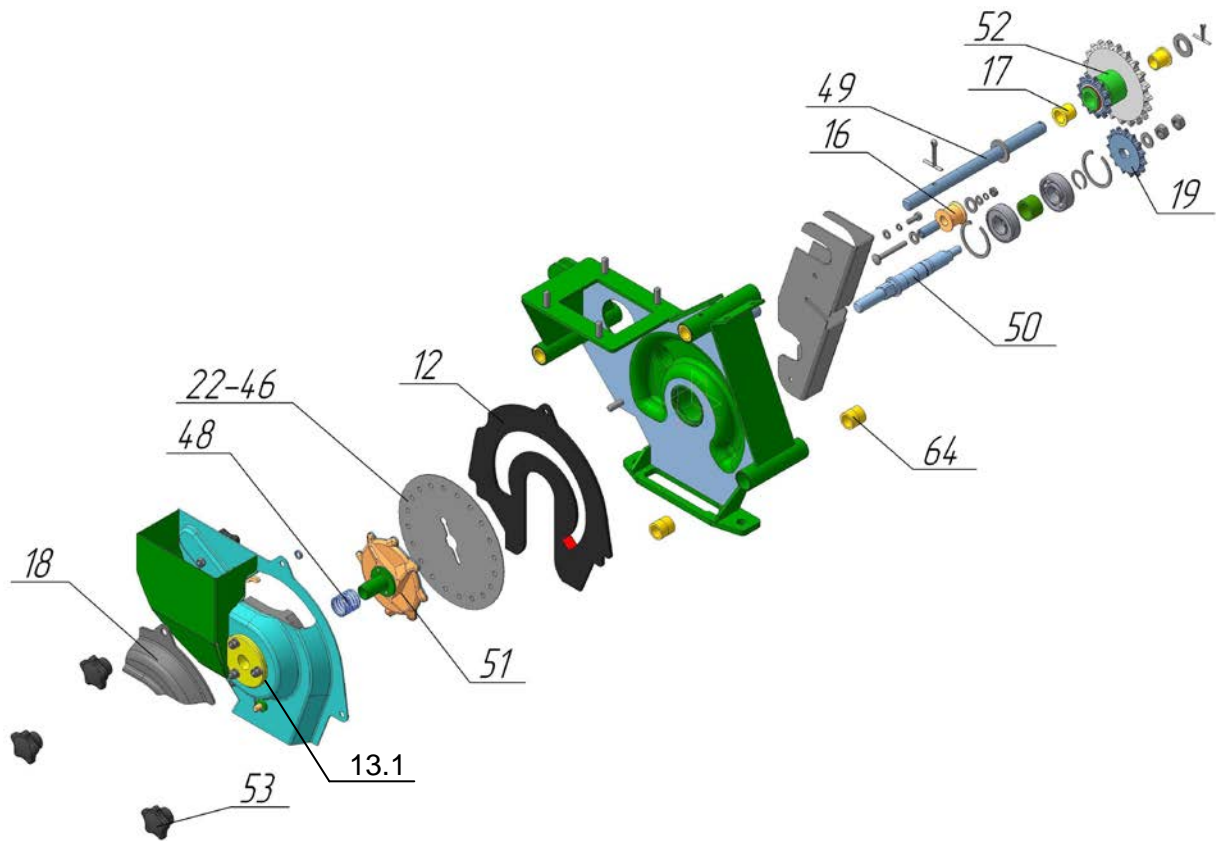


Рис.3

Крышка в сборе МС.02.01.14.000

Прикатка задняя МС.02.08.00.000 А

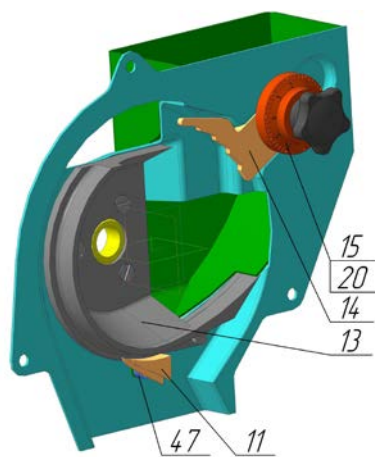


Рис.4

Секция туковая МС.03.00.00.000 В

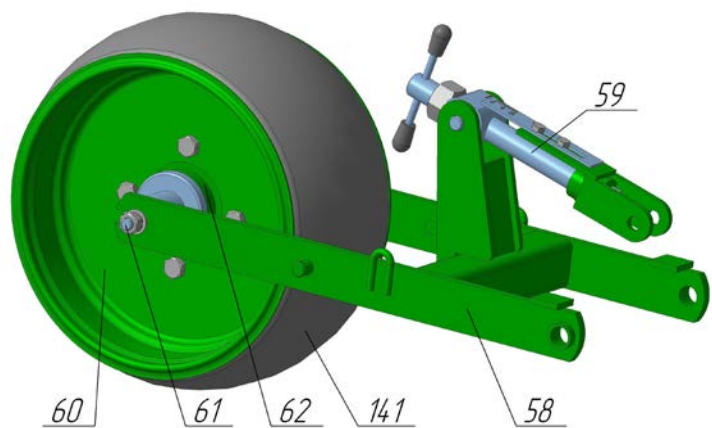


Рис.5

Поддон МС.03.01.00.000 В

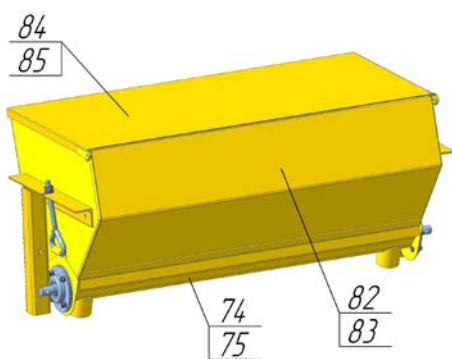


Рис.6

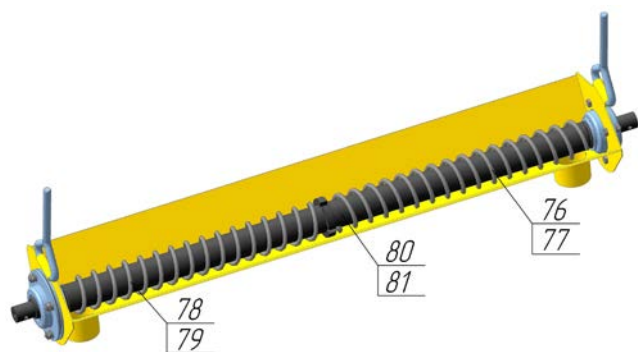


Рис.7

Привод-редуктор МС.30.00.00.000 В

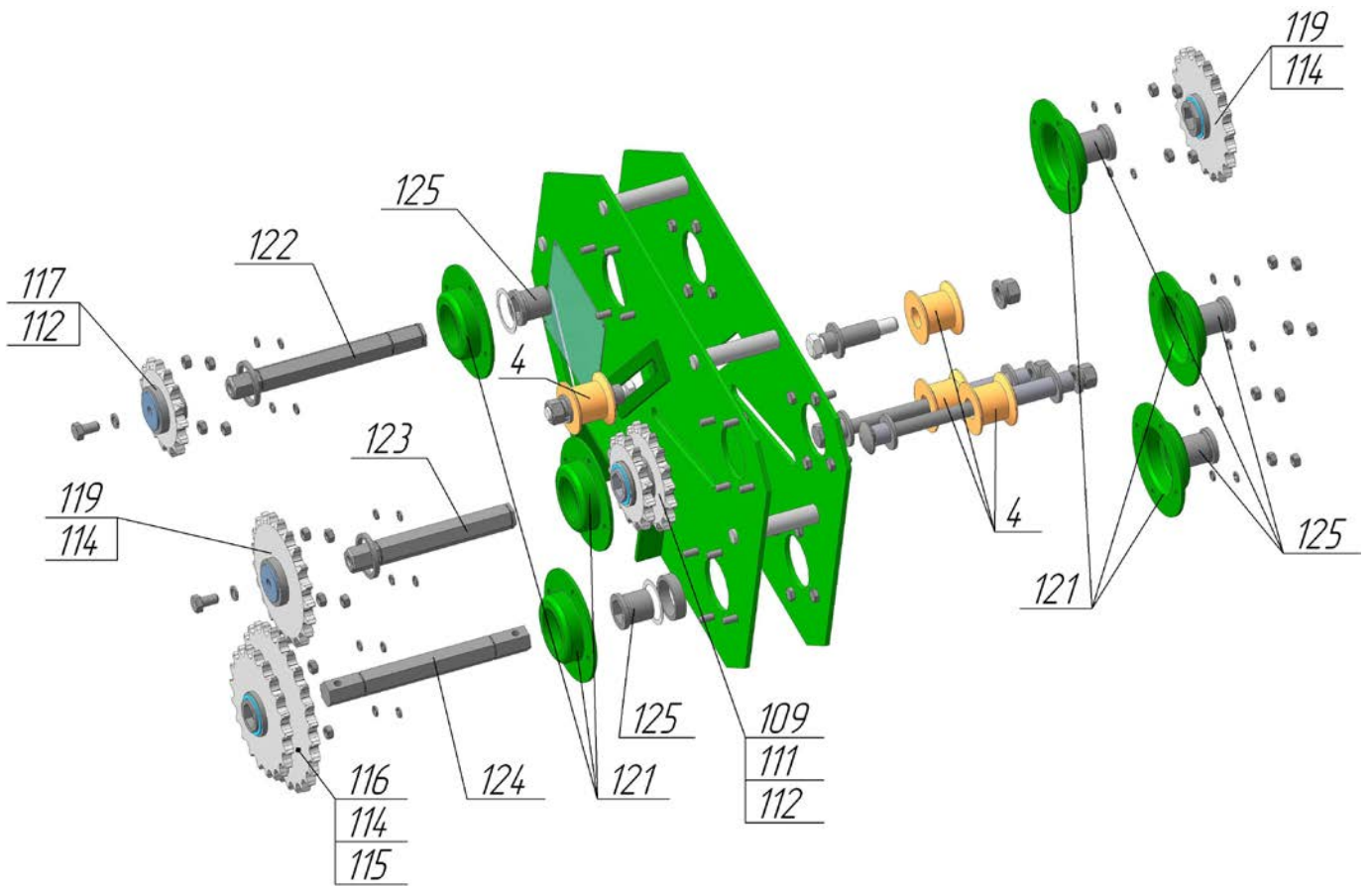


Рис.8

Привод-консоль МС.36.00.00.000 В

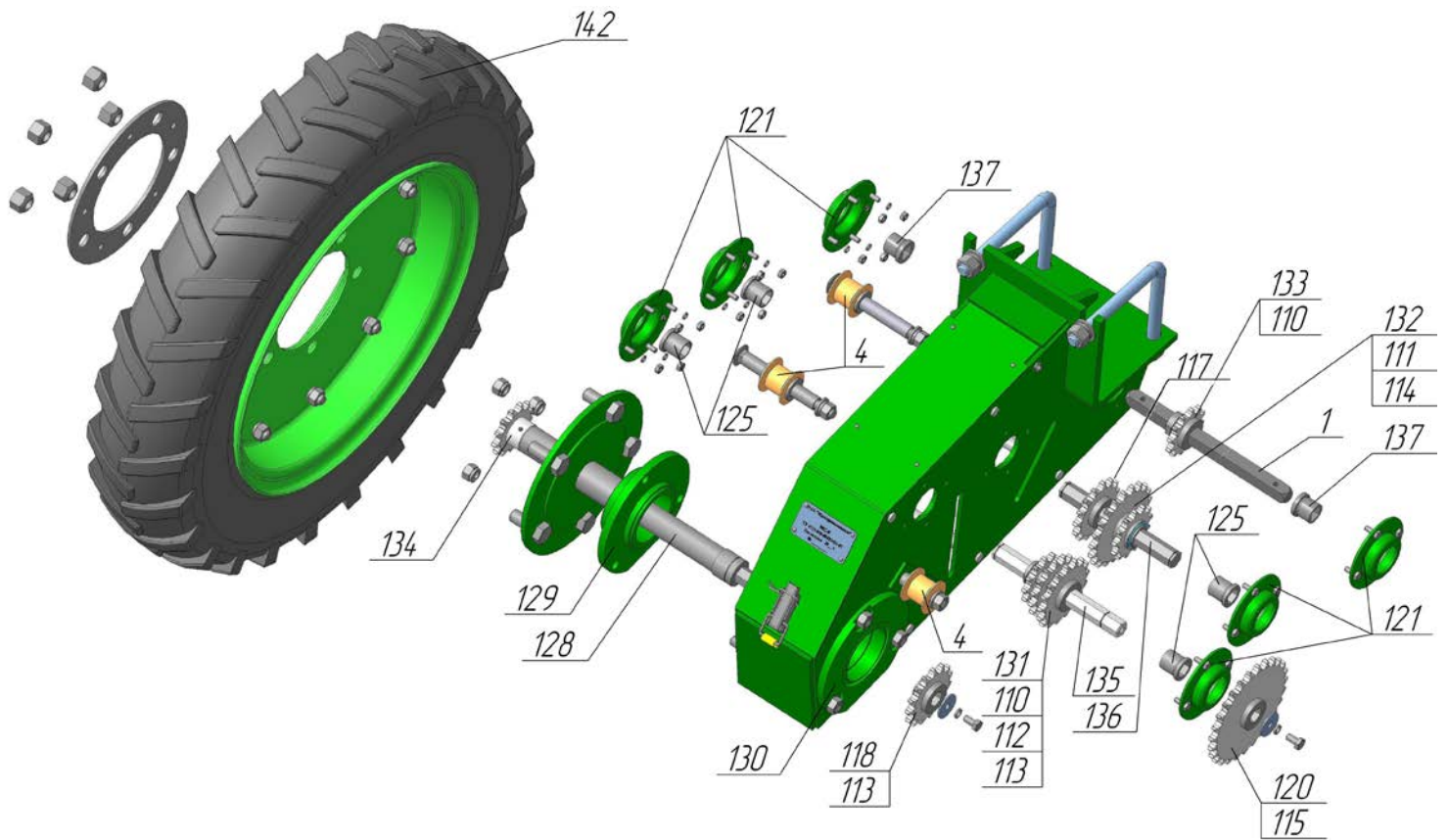


Рис.9

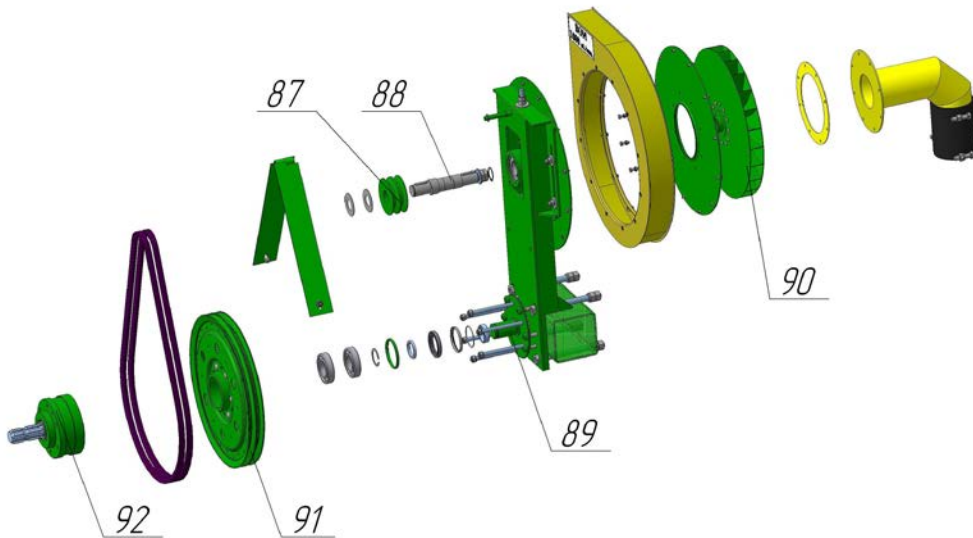


Рис.10



Рис.11

Устройство транспортное МС.12.00.00.000 В

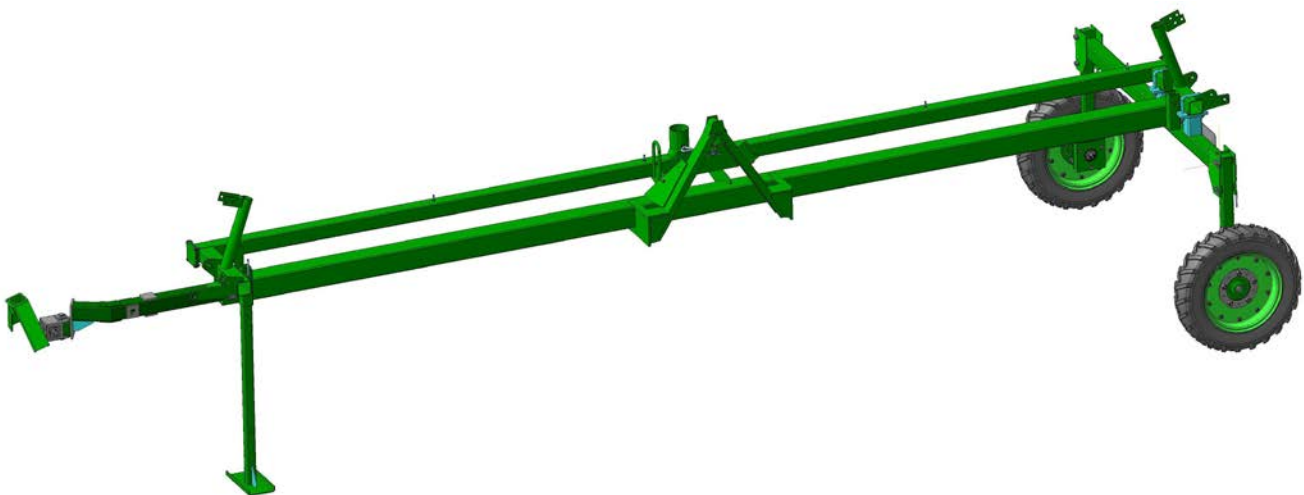


Рис.12

Прайс-лист на з/ч к сеялке пропашной МС-8

позиц ии	Нерисун ка	Наименование	Цена с НДС/руб.
1	9	МС 00.00.00.608А Вал(L-240)	1155
2	1	МС 00.00.00.608А-01 Вал(L-1050)	1676
3	1	МС 02.00.00.000 В Секция зерновая(МС-8)	59607
4	2	МС 02.00.00.001Б Ролик	102
5	2	МС 02.30.00.000 Звездочка	1062
6	2	МС 02.00.00.401 Крышка	252
7	2	МС 02.00.00.603 Пружина	103
8	2	МС 02.00.00.604 А Пружина	193
9	2	МС 02.00.00.605А Пружина	248
10	2	МС 02.01.00.000А Аппарат высевающий	16622
11	4	МС 02.01.00.001-01А Сбрасыватель-направитель	70
12	3	МС 02.01.00.002А Прокладка	112

13	4	МС 02.01.00.003А Камера	156
13,1	3	МС 02.01.00.004Б Крышка	27
14	4	МС 02.01.00.005Б Сбрасыватель	86
15	4	МС 02.01.00.006А Регулятор	45
16	3	МС 02.01.00.007А Ролик	32
17	3	МС 02.01.00.008А Втулка	21
18	3	МС 02.01.00.009 Фартук	119
19	3	МС 02.01.00.302А Звездочка Z=15	484
20	4	МС 02.01.00.404Б Пружина	39
21	3	МС 02.01.00.405А Диск (без отверстий)	494
22	3	МС 02.01.00.405А-01 Диск (кукуруза) ф5 20 отв.	528
23	3	МС 02.01.00.405А-02 Диск (кукуруза) ф4 20 отв.	528
24	3	МС 02.01.00.405А-03 Диск (подсолн.) ф3 20 отв.	528
25	3	МС 02.01.00.405А-04 Диск(свекл.) ф3 40 отв.	690
26	3	МС 02.01.00.405А-05 Диск (свекл.) ф2,2 40 отв.	690
27	3	МС 02.01.00.405А-06 Диск (свекл.) ф1,7 40 отв.	663
28	3	МС 02.01.00.405А-07 Диск (сорго) ф2 80 отв.	835
29	3	МС 02.01.00.405А-08 Диск (капуст.) ф1 30 отв.	690
30	3	МС 02.01.00.405А-09 Диск (подсолн.) ф2,2 20 отв.	630
31	3	МС 02.01.00.405А-10 Диск (бахчев.) ф4 10 отв.	547
32	3	МС 02.01.00.405А-11 Диск ф3 30 отв.	630
33	3	МС 02.01.00.405А-12 Диск (огурц.) ф2,0 60 отв.	831
34	3	МС 02.01.00.405А-13 Диск (томат) ф1,5 60 отв.	831
35	3	МС 02.01.00.405А-14 Диск (томат) ф1,2 60 отв.	831
36	3	МС 02.01.00.405А-15 Диск (соя) ф4 60 отв.	831
37	3	МС 02.01.00.405А-19 Диск (сорго) ф1,2 80 отв.	932
38	3	МС 02.01.00.405А-21 Диск ф1,5 20 отв.	835
39	3	МС 02.01.00.405А-22 Диск (морковь, лук) ф1,7 80 отв.	932
40	3	МС 02.01.00.405А-24 Диск ф2,5 20 отв.	630
41	3	МС 02.01.00.405А-25 Диск ф2,7 20 отв.	528
42	3	МС 02.01.00.405А-26 Диск ф1,3 40 отв.	690
43	3	МС 02.01.00.405А-27 Диск ф5,0 40 отв.	690
44	3	МС 02.01.00.405А-28 Диск ф2,0 12 отв.	567
45	3	МС 02.01.00.405А-29 Диск (гречиха) ф2,5 60 отв.	951
46	3	МС 02.01.00.401 Защита	199
47	4	МС 02.01.00.601А Пружина	63
48	3	МС 02.01.00.603 Пружина	63
50	3	МС 02.01.00.605Б Вал	1112
	4	МС 02.01.14.000 Крышка в сборе	3270
	4	МС 02.01.14.000 Б Крышка в сб.(ст.пласт.)	3675
51	3	МС 02.01.15.000Б Ворошитель(станд)	636
49	3	МС 02.01.16.000 А Ось в сборе	295

52	3	МС 02.01.18.000 Блок звездочек	1191
53	3	МС 02.01.50.000Б Гайка	135
54	2	МС 02.03.00.000 Сошник	2997
55	2	МС 02.05.00.000А Загортач	745
56	2	МС 02.05.00.000А-01 Загортач	745
57	2	МС 02.08.00.000А Прикатка задняя	12087
58	5	МС 02.08.10.000Б Поводок	2479
59	5	МС 02.08.20.000 Винт регулировочный	1388
60	5	МС 02.08.50.000 Каток	8196
61	5	МС 02.08.50.601 Ось	1364
62	5	МС 02.08.60.000 Ступица	1124
63	2	МС 02.09.00.000 А Кронштейн	4507
64	3	МС 02.09.00.001 Втулка	14
65	2	МС 02.10.00.000Б Поводок	430
66	2	МС 02.10.00.000Б-01 Поводок	430
67	2	МС 02.11.00.000Б Поводок	2256
68	2	МС 02.12.00.000 Кронштейн	174
69	2	МС 02.13.00.000 Кронштейн	256
70	2	МС 02.14.00.000 Корпус	741
71	2	МС 02.17.00.000 Бункер зерновой	4125
72	1	МС 03.00.00.000В Секция туковая(МС-8, МС-12)	14578
74	6	МС 03.01.00.000В Поддон в сборе	5993
76	7	МС 03.01.00.605 Пружина	251
78	7	МС 03.01.00.605-01 Пружина	251
80	7	МС 03.01.20.000А Вал	1340
82	6	МС 03.02.00.000Б Бункер	6722
84	6	МС 03.03.00.000 Крышка туковой секции	838
86	1	МС 04.00.00.000Б Установка вентиляторная	80987
87	10	МС 04.00.00.613 Шкив	889
88	10	МС 04.00.00.614 Вал	1058
89	10	МС 04.02.00.000А Ось	1048
90	10	МС 04.04.00.000 Колесо воздухозаборное	6784
91	10	МС 04.10.00 000 Шкив	8345
92	10	МС 04.11.00.000 Обгонная муфта вентилятора	21548
93		МС 05.00.00.000 Приспособление для создан.разряж.(МТЗ-80)	18627
97	11	МС 05.01.00.000А Эжектор (МТЗ-80)	8153
101	1	МС 08.00.00.000 Устройство маркерное	40980
102	1	МС 08.05.10.000А Диск	5538
103	12	МС 12.00.00.000А Устр. транспортное	
104	1	МС 20.00.00.000 Вал привода	398
105	1	МС 20.00.00.000-02 Вал привода	570
107	1	МС 30.00.00.000В Привод-редуктор левый	16764

108	1	МС 31.00.00.000В Привод-редуктор правый	16764
109	8	МС 30.02.00.000А Блок звездочек Z=13; Z=15	1189
110	9	МС 30.02.00.401А Звездочка Z=12	240
111	8	МС 30.02.00.401А-01 Звездочка Z=13	283
112	8	МС 30.02.00.401А-02 Звездочка Z=15	304
113	9	МС 30.02.00.401А-03 Звездочка Z=17	335
114	8	МС 30.02.00.401А-04 Звездочка Z=21	340
115	8	МС 30.02.00.401А-05 Звездочка Z=27	346
116	8	МС 30.03.00.000А Блок звездочек Z=21; Z=27	1510
117	8	МС 30.07.00.000А Звездочка Z=15	549
118	9	МС 30.07.00.000А-01 Звездочка Z=17	577
119	8	МС 30.07.00.000А-02 Звездочка Z=21	698
120	9	МС 30.07.00.000А-03 Звездочка Z=27	771
121	8	МС 30.00.00.401Б Корпус подшипника	275
122	8	МС 30.00.00.601Б Вал	686
123	8	МС 30.00.00.602Б Вал	631
124	8	МС 30.00.00.603Б Вал	618
125	8	МС 30.00.00.607А Втулка	142
126	1	МС 36.00.00.000В Привод-консоль левая	35392
127	1	МС 37.00.00.000В Привод-консоль правая	35392
128	9	МС 36.03.00.000 Ось	4657
129	9	МС 36.04.00.000А Корпус	1778
130	9	МС 36.05.00.000А Корпус	2002
131	9	МС 36.06.00.000А Блок звездочек Z=12; Z=15; Z=17	
132	9	МС 36.07.00.000А Блок звездочек Z=13; Z=21	1417
133	9	МС 36.08.00.000 Звездочка Z=12	667
134	9	МС 06.00.00.303 А Звездочка Z=13	745
135	9	МС 36.00.00.601 Вал	780
136	9	МС 36.00.00.602 Вал	703
137	9	МС 36.00.00.607 Втулка	170
138		Гидроцилиндр ЦГ-50.30х200.01	5200
139		Трубка ТПЭ ф63 46х360 (тукопровод)	230
140		Шланг гофрированный ф 36 L- 800мм (Казань)	98
141	5	Шина атмосферного давления 300х150	1280
142	9	Шина с/х 5.50-16ф122	4700
143		Цепь ПР-12,7- (L-520,7 мм, 41 зв,)	245
144		Цепь ПР-15,875- (L-1035,315 мм, 69 зв,)	380
145		Цепь ПР-15,875- (L-1349,375 мм, 85 зв,)	500
148		Шарнир ЛЛ-50	1260